



El modelo MINITINY ha sido concebido para poder realizar el control vía radio de diferentes tipos de procesos. Su avanzada tecnología y versatilidad le permite realizar desde el telecontrol de bombeos, envío de señales de alarma, hasta el control de procesos industriales o cualquier aplicación que requiera la transmisión de señales digitales vía radio a corta distancia.

El modelo MINITINY tiene un emisor que permite transmitir hasta 7 señales digitales y un receptor de 6 ó 9 relés (según modelo) más 2 de paro de seguridad. El mismo modelo se presenta en dos posibles formatos:

- Modelo CTN: En pequeño armario compacto Itowa con conector interno y salida por prensaestopas, estanco con una gran resistencia a la intemperie y a impactos.
- Modelo CPH: En caja no estanca para montaje en carril DIN con regletas externas para conexión de señales.

Este modelo de equipo es compatible con los diferentes equipos de telemando ITOWA.

CARACTERÍSTICAS TÉCNICAS

Bandas de Frecuencia	433-434 MHz 868-870 MHz
Temperatura de trabajo	-20°C a +70°C
Alimentación	220Vac/115Vac/48Vac/24Vdc/12Vdc

	Modelo CTN
Conexión	Mediante conector Itowa 26 pines
Dimensiones	190 x 83 x 165 mm
Peso	Con fijación 800 gr
Fijación	Por pernos, carril DIN o magnética (op)
Protección	IP65
Antena	Interior, opcional exterior varilla

EMISOR

Potencia	10mW P.R.A.
Señales	Hasta 7 entradas digitales optocopladas

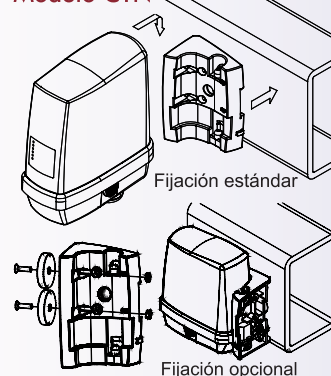
RECEPTOR

Órdenes	6 ó 9 relés de maniobra (según modelo) y 2 de paro de emergencia
Nivel de Seguridad	Categoría 4 - SIL3/PL e según EN ISO 13849

Modelo CPH

Conexión	Mediante bornero accesible
Dimensiones	125 x 100 x 125 mm
Peso	475 gr
Fijación	Carril DIN
Protección	IP50
Antena	Exterior varilla

Modelo CTN



Modelo CPH

